



Drejning



5 Nm



Triple Type 27 - 38

5 Nm



Triple Type 38 - 51

5 Nm



Triple Type 51 - 69

8 Nm



Triple Type 69 - 90

8 Nm



Triple Type 90 - 118

8 Nm



Triple Type 118 - 150

## Triple Modeller

**Dutchclamp® Triple kabelbøjler** er specielt designede til at være kortslutningsresistente og muliggør fastholdelse af mellem- og højspændingskabler med en eller flere ledere. Kabelbøjlerne har en exceptionel mekanisk styrke på mere end 30.000 Nm. Triple modeller består af 6 forskellige modeller og er tilpasset kabler med en diameter fra 27 mm to 150 mm.

**Dutchclamp® Triple kabelbøjler** er unikke. Kablerne placeres på en overflade, som sikrer en perfekt trykfordeling samt maksimal fastholdelse af kablerne uden kanter overhovedet. Således er kablerne ikke underlagt noget pres og risikerer ikke beskadigelse. Triple kabelbøjler kan også stables. Dutchclamp® Triple kabelbøjler er produceret i bedste kvalitet glasfiber forstærket polyamid. De unikke produktionsmaterialer gør dem resistente overfor korrosion, ozon, frost, varme, olie, syrer, salt, aggressive kemikalier, UV og radioaktiv stråling. Der er ingen kraftreduktion i temperaturområder fra -40° C til + 125° C. (momentvis 225° C).

**Dutchclamp® Triple kabelbøjler** er testet af blandt andet **UL (The Underwriters Laboratories U.S.A)**, **the Prof. Ir. Damstra laboratory (Eaton)** Voltalab Grenoble (**Schneider**) og **SGS Brussels** i overensstemmelse med den internationale norm **NEN-EN-IEC 61914:2009**.

**Dutchclamp® Triple kabelbøjler** anvendes over hele verden og er disponible fra lager. De kan leveres med relevant udstyr til montering.

# Dutchclamp®

## Kabelbøjler

**Certificeret i overensstemmelse med den internationale sikkerhedsnorm**

**NEN-ENIEC 61914:2009.** Dutchclamp har siden 1982 udviklet og produceret innovative kabelbøjler til installation af lav, mellem og højspændingskabler. Kabelbøjlerne er udviklet og designet i tæt samarbejde med større energiselskaber. Dutchclamp er globalt anerkendt for sin kvalitet, service og pålidelighed. Dutchclamp kabelbøjler har været anvendt med stor succes overalt i verden i 50 år.

### Design

Takket være de mange forskelligartede helt specifikt udviklede modeller, matcher hver kabelbøjle den enkelte kortslutningsresistente installation helt perfekt.

### Materialer

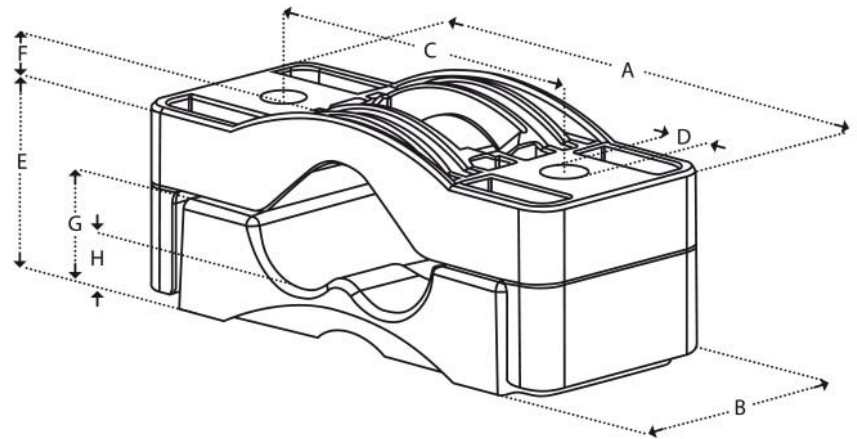
Dutchclamp kabelbøjler er produceret i materialer af højeste kvalitet med glasfiber forstærket polyamid som den primære komponent. Dutchclamp kabelbøjler er selvslukkende og halogen fri.

### Robusthed

Det unikke design kombineret med den specifikke materialesammensætning gør disse plastik kabelbøjler til nogle af de stærkeste i verden. De er specielt designet til at kunne modstå de enorme kræfter, som opstår under kortslutning, og de er testede i mange forskellige laboratorier.

### Tests

Kabelbøjlerne er testede i blandt andet, UL (The Underwriters Laboratories U.S.A), Prof. Ir. Damstra Laboratory (Eaton), Volta laboratory i Grenoble (Schneider), KEMA og SGS Brussels, i overensstemmelse med den internationale norm NEN-EN-IEC 61914:2009. (alle testrapporter kan udleveres på forespørgsel)



### Dimensioner i mm

Type	cabl ø	A	B	C	D	E	F	G	H
TRIPLE 27 - 38	3x 27 - 38	180	75	125	15.5	63	12	35	16.5
TRIPLE 38 - 51	3x 38 - 51	195	80	145	15.5	84	16	45	20
TRIPLE 51 - 69	3x 51 - 69	220	85	170	15.5	109	21	58	26
TRIPLE 69 - 90	3x 69 - 90	252	90	215	15.5	134	29	72	30
TRIPLE 90 - 118	3x 90 - 118	321	100	270	15.5	180	27	89	33
TRIPLE 118 - 150	3x 118 - 150	400	110	340	15.5	211	37	110	75

## FORDELE

- Resistente overfor enorme kortslutningskræfter op til 150 Ka.
- Resistente overfor olie, fedt, aggressive kemikalier, frost, varme, UV, ozon, salt, fugt, syrer, og radioaktiv stråling
- Selvslukkende V-0 (UL94), Halogenfri.
- Temperaturområde fra -40 °C til 125°C. (225°C momentant)
- Farve. Sort.
- Ingen magnetisme / konduktivitet..
- Kan leveres med udstyr til montering
- Ingen oxidation / korrosion.
- Ingen skarpe hjørner.
- Kan genvindes
- Livstidsgaranti
- Meget enkel installation.
- Disponibele worldwide.
- Kan stables
- Certificeret i overensstemmelse med NEN-EN-IEC 61914:2009

