

Dutchclamp®

Kabelbøjler



Drejning



SEG Type 26 - 50

5 Nm



SEG Type 50 - 80

5 Nm

SEG Modeller

Dutchclamp® SEG bøjler er specielt designede til at være kortslutningsresistente og muliggør fastholdelse af mellem- og højspændingskabler med en eller flere ledere.. SEG Modeller består af 2 forskellige modeller og er tilpasset kabler med en diameter fra 26 mm til 50 mm (SEG 26-50) og 50 mm til 80 mm (SEG 50-80).

Dutchclamp® SEG kabelbøjler er unikke. Kablerne placeres på en overflade, som sikrer en perfekt trykfordeling samt maksimal fastholdelse af kablerne uden kanter overhovedet. Således er kablerne ikke underlagt noget pres og risikerer ikke beskadigelse. SEG kabelbøjler kan stables og kan også fastgøres gennem et ekstra central hul.

Dutchclamp® SEG kabelbøjler er produceret i bedste kvalitet glasfiber forstærket polyamid og er derfor ideelle til installationer udsat for stærke kortslutningskræfter.

De unikke produktionsmaterialer gør dem resistente overfor korrosion, ozon, frost, varme, olie, syrer, salt, aggressive kemikalier, UV og radioaktiv stråling. Der er ingen kraftreduktion i temperaturområder fra -40° C til + 125°C. (momentvis 225°C).

Dutchclamp® SEG kabelbøjler er testet af blandt andet **UL (The Underwriters Laboratories U.S.A)**, **the Prof. Ir. Damstra laboratory (Eaton)** Voltalab Grenoble (**Schneider**) og **SGS Brussels** i overensstemmelse med den internationale norm **NEN-EN-IEC 61914:2009**..

Dutchclamp® SEG kabelbøjler anvendes over hele verden og er disponible fra lager. De kan leveres med relevant udstyr til montering..



S. Tygesen Energi A/s

Leverandør til energi-entreprenør og telesektoren

Dutchclamp®

Kabelbøjler

Certificeret i overensstemmelse med den internationale sikkerhedsnorm NEN-ENIEC 61914:2009. Dutchclamp har siden 1982 udviklet og produceret innovative kabelbøjler til installation af lav, mellem og højspændingskabler. Kabelbøjlerne er udviklet og designet i tæt samarbejde med større energiselskaber. Dutchclamp er globalt anerkendt for sin kvalitet, service og pålidelighed. Dutchclamp kabelbøjler har været anvendt med stor succes overalt i verden i 50 år.

Design

Takket være de mange forskelligartede helt specifikt udviklede modeller, matcher hver kabelbøjle den enkelte kortslutningsresistente installation helt perfekt.

Materialer

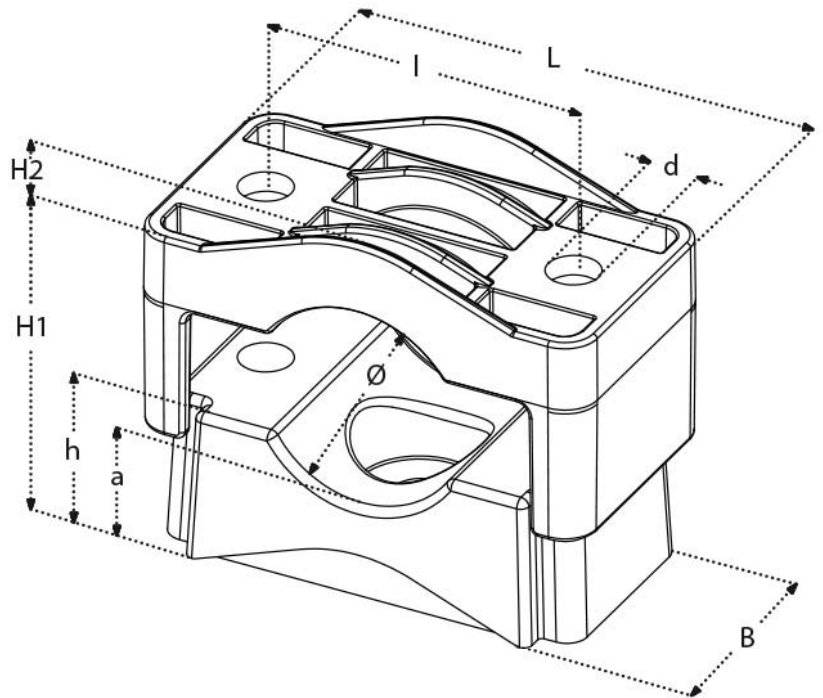
Dutchclamp kabelbøjler er produceret i materialer af højeste kvalitet med glasfiber forstærket polyamid som den primære komponent. Dutchclamp kabelbøjler er selvslukkende og halogen fri.

Robusthed

Det unikke design kombineret med den specifikke materialesammensætning gør disse plastik kabelbøjler til nogle af de stærkeste i verden. De er specielt designet til at kunne modstå de enorme kræfter, som opstår under kortslutning, og de er testede i mange forskellige laboratorier.

Tests

Kabelbøjlerne er testede i blandt andet, UL (The Underwriters Laboratories U.S.A), Prof. Ir. Damstra Laboratory (Eaton), Volta laboratory i Grenoble (Schneider), KEMA og SGS Brussels, i overensstemmelse med den internationale norm NEN-EN-IEC 61914:2009. (alle testrapporter kan udleveres på forespørgsel)



Dimensioner i mm

Type	cabl ø	L	B	l	d	H1	H2	h	a
SEG 26 - 50	51	111	60	76	12,5	55,5 - 79,5	11,5	36	24
SEG 50 - 80	81	135	60	100	12,5	78,5 - 108	15,5	47	23

FORDELE

- Resistente overfor olie, fedt, aggressive kemikalier, frost, varme, UV, ozon, salt, fugt, syrer, og radioaktiv stråling
- Kan stables
- Udstyret med ekstra centralt hul til montering med 1 bolt.
- Selvslukkende V-0 (UL94), Halogenfri.
- Temperaturområde fra -40 °C til 125°C. (225°C momentant)
- Farve. Sort.
- Ingen magnetisme / konduktivitet.
- Individuelt tilpasset montering
- Ingen oxidation / korrosion.
- Ingen skarpe hjørner.
- Kan genvindes
- Livstidsgaranti
- Meget enkel installation.
- Disponibel worldwide.
- Kan stables

