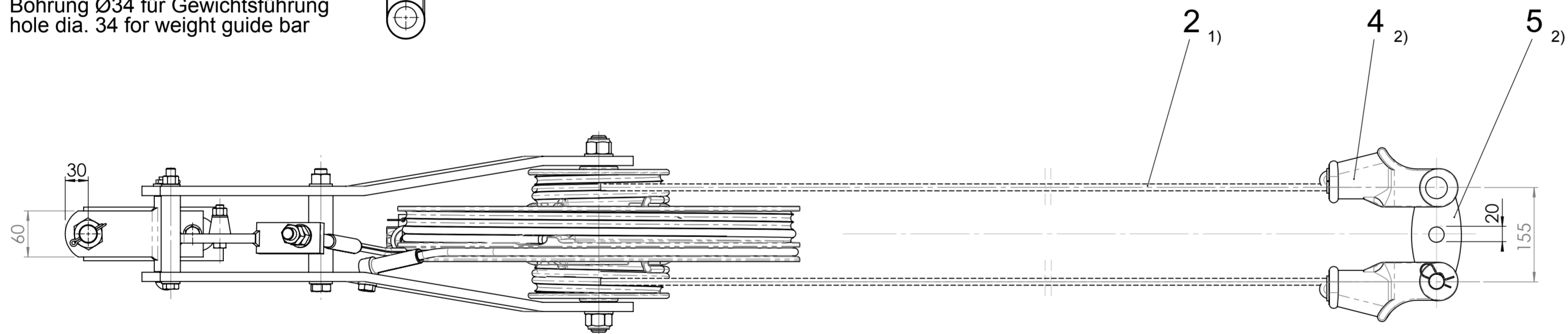


Bohrung Ø34 für Gewichtsführung  
hole dia. 34 for weight guide bar

Entwurf v.14.01.2015



2) Keilendklammern B623002 Ausfg.5 und Abstandhalter B625004 sind nicht im Lieferumfang enthalten (gesondert bestellen)  
dead end clamps B623002 type 5 and distance plate B625004 are not part of the delivery set and have to be ordered separately.

1) Spezialseile für Abspannung und Gewichtsbelegung sind nicht im Lieferumfang enthalten.  
special ropes for tensioning and weights are not part of the delivery set.

1	5	Abstandhalter / distance plate	B625004			Al-Leg / al-alloy		2)	
3	4	Keilendklammer / dead end clamp	B623002	5		Al-Leg / al-alloy		2)	
1	3	Spezialseil / rope for tension ø9.5	5321202T00			St	Izn / h.d.g.	1)	
1	2	Spezialseil / rope for tension ø9.5	5321202T00			St	Izn / h.d.g.	1)	
1	1	Radspanner / tension wheel assembly	B624006	1		St/Al-Leg./A2 / steel/al-alloy /stainl.st	Izn/- / h.d.g./.		
Ausfg.1 Stück	Teil	Benennung	Zg.-Nr.	Teil Ausf.	Norm-Nr. Rohteil-Nr.	Werkstoff		Oberfl.- bhdlg.	Bemerk.
type 1 qty.	item	denomination	drawing-no	item type	standard raw part-no.	material		surface	remark

Izn = Feuerverzinkung	nach	Maße ohne Toleranzang.	3D CAD erstellt
für Einzelteile (Stückverzinkung)	DIN 50976	spanlos: DIN Bl.	
Verbindungsbolzen Form "S" u. "N"	DIN 50976	spannabhebend DIN ISO 2768	Oberflächen DIN ISO 1302 Reihe 2
Schrauben und Müttern	DIN 267 Teil 10		
		Datum	Name
		Bearb.: 13.01.2015	Liegel
		Geprüft:	
		Maßstab:	Gewicht:
		1:5	g
		Richard Bergner	
		Elektroarmaturen GmbH & Co.KG	
		91126 Schwabach	
Ind.	kommt vor	Änd.-Nr.	Datum
		Name	Ursprung: KA 15007; B624006p

<b>Radspanner</b>			
<b>Tension wheel assembly</b>			
Übersetzung 1:3			
Ratio of transmission 1:3			
Zchnng.-Nr.	<b>B624006A01 p</b>	Format	Blatt-Nr.
	Für diese technische Unterlage behalten wir uns alle Rechte vor. (DIN 34)	A2	1
	Ersatz für:	von	1 Bl.