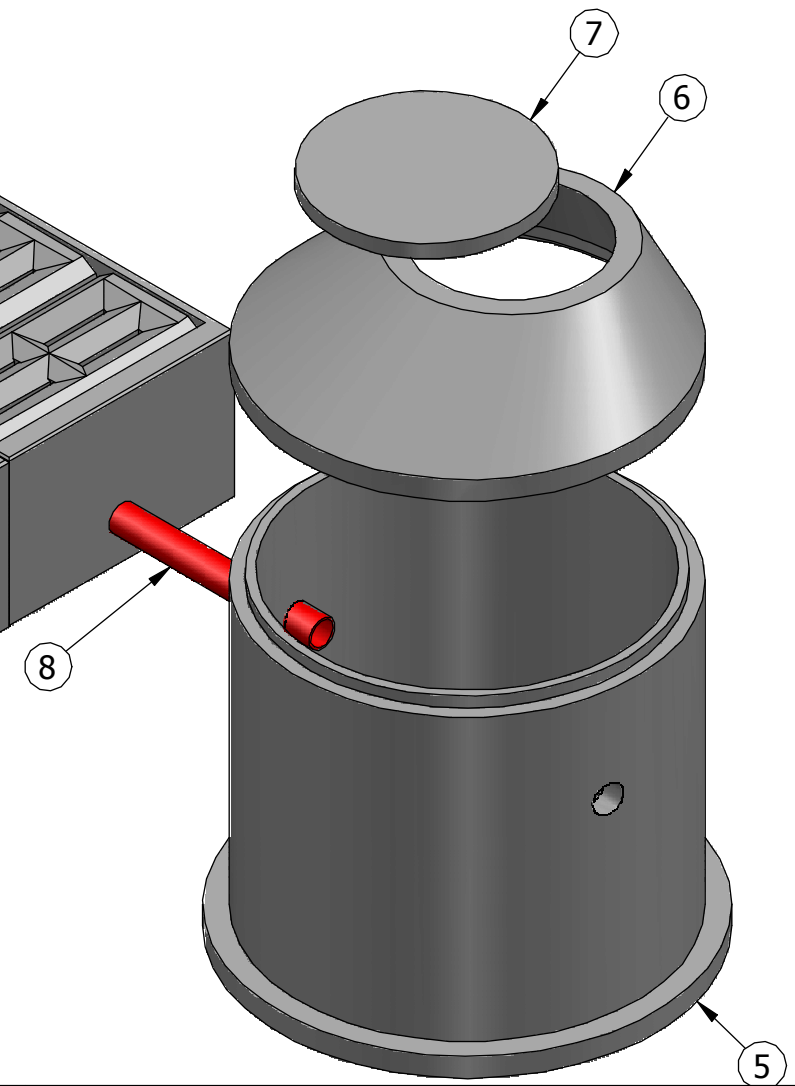



Stykliste					
#	Tegn. nr.	Beskrivelse	Materiale	Mass (Item)	Antal
2	00083259-01	BE-03	R419 (Grå beton)	68,712 kg	34
3	00083252-01	BE-02	R419 (Grå beton)	2533,456 kg	6
4	00083198-01	BE-04	R419 (Grå beton)	81,979 kg	1
5	00083292-01	BE-06	R419 (Grå beton)	2661,518 kg	1
6	00083290-01	BE-05	R419 (Grå beton)	386,081 kg	1
7	00083299-01	BE-08	R419 (Grå beton)	130,239 kg	1
8	00083297-01	BE-07	ABS Plastic, high impact	5,019 kg	1



 S. Tygesen Energi A/S <small>Leverandør til energi-entreprenør og telesektoren</small>	Navn : BE ASM		Sagsnr. : NV3657	Dato / Kundeunderskrift :	
	Matr.:	Antal:	Vægt : 20801,791 kg		Receipt :
	Tegn nr. arm. : BE ASM		Rev. nr. arm. : 1		Sign. : AgneR
	Tegn. nr. : BE ASM		Rev. nr. : 1		Rev. dato : 12-02-2015
S. Tygesen Energi A/S - Strandvangen 33 - 5300 Kerteminde - Tel. 65324280 - info@tygesen-energi.dk					